



 DEEP TREKKER™

LA PRATICITA' INCONTRA LA POTENZA

Deep Trekker PIVOT, la portabilità incontra una potenza ineguagliata. Equipaggiato con 6 motori brushless ad accoppiamento magnetico da 150w ciascuno e alimentato da batterie Lito di ultima generazione, PIVOT garantisce all'utente stabilità, potenza, velocità e controllo, racchiusi in un ROV dalle dimensioni compatte, dispiegabile in acqua in pochi minuti.



Profondità MAX
305m (1000ft)



Videocamera HD
Tilted 200°



Fino a 3 ore di autonomia con possibilità di cambio batterie



sistema operativo BRIDGE espandibile e compatibile con accessori 3° parti.



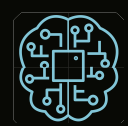
Piattaforma accessori rotante

indipendente dal movimento ROV, ruota di 97° ed è compatibile con sistemi meccanici di manipolazione e SONAR.



Batterie intercambiabili "sul campo" per ciclo di autonomia virtualmente infinito

Missioni di lunga durata per una migliore produttività.



Sistema AI di controllo Autonomo

Autodiagnosi di tutti sensori parametrici per funzioni di guida e controllo automatizzate.

Lorem ipsum

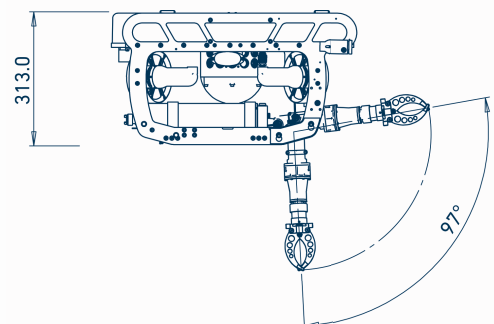
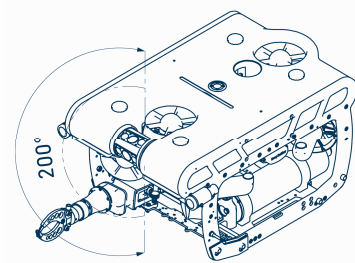
SPECIFICHE TECNICHE:

ROV General Specs

Width :	360 MM (14.2")
Height :	310 MM (12.2")
Length :	576 MM (22.7")
Weight (in air) :	16.8 KG (37 LB)
Body Material :	Anodized Machined Aluminum, Carbon Fiber, & Stainless Steel Buoyancy Foam
Window Material :	Sapphire & Acrylic
Depth Rating :	305 M (1000 FT)
Operating Temp :	-10°C to 50°C (14°F - 122°F)
Case:	Custom Pelican Air 1650 & 1560 Handle and Wheels
Drives/Thruster:	Magnetically Coupled/Sealed
Warranty :	1 Year - Parts and Labor (optional 2-3 yrs)

ROV Electric al System

System Voltage :	19.6 VDC
Battery Run Time :	Up to 3 Hours (30-sec Battery Change)
Battery Recharge :	1.5 Hours
Thruster Control :	6x Independent Control Infinitely Variable 100% Reversible



DeepTrekker reserves the right to amend these specifications at any time without notice.

COMBINAZIONE PERFETTA DI STABILITA', FLESSIBILITA' E FUNZIONI INTELLIGENTI PER UNA INEGUAGLIABILE VERSATILITA' DI UTILIZZO

La piattaforma di controllo accessori rotante di 97° garantisce al pilota la massima flessibilità di utilizzo per completare tutte le possibili missioni nel migliore dei modi e nel minore dei tempi. La telecamere HD tiltabile di 200° permette ispezioni precise e versatili.

- La piattaforma di controllo accessori accetta un'ampia gamma di utensili extra adatti per qualsiasi esigenza.
- Oltre ad essere flessibile e versatile, PIVOT è anche estremamente facile da utilizzare permettendo all'utente un training iniziale facile ed intuitivo.
- PIVOT: la combinazione perfetta tra stabilità e flessibilità permette agli utenti la massima ottimizzazione del lavoro.

SEMPRE PRONTO ALL'USO

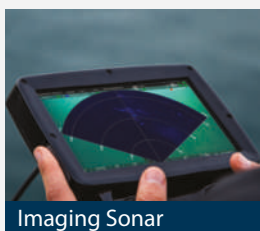
Assemblato & Testato in fabbrica, PIVOT garantisce all'operatore grande affidabilità: in pochi minuti una singola persona è in grado di dispiegare il ROV in acqua senza problemi.

- La struttura di PIVOT, realizzata in alluminio e fibra di Carbonio, garantisce grande robustezza e durata nel tempo.
- I motori in dotazione sono Brushless ad accoppiamento magnetico, le componenti metalliche sono tutte in acciaio INOX e le lenti in vetro Zafiro: il TOP in ogni settore per la massima affidabilità
- Con l'assistenza del Team di supporto Deep Trekker, sempre pronto a supportare il cliente in ogni operazione, l'utente potrà sempre contare sui consigli di un esperto a portata di voce in qualsiasi occasione.

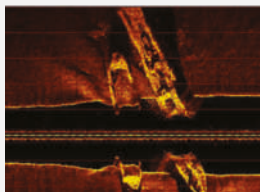
COMPONENTI DEL ROV & ACCESSORI OPZIONALI



Piattaforma di montaggio accessori TILT



Imaging Sonar



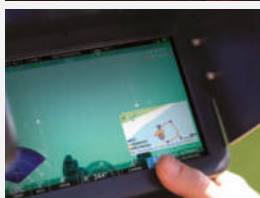
Side Scan Sonar



6-Thruster Stability



Future Autonomy



USBL Positioning

POWERED BY BRIDGE TECHNOLOGY

Una piattaforma tecnologica sviluppata direttamente da Deep Trekker: BRIDGE è un sistema operativo proprietario sviluppato appositamente per poter integrare al meglio tutti i componenti possibili, sia quelli proprietari Deep Trekker, sia quelli di 3° parti.

BRIDGE permette di unificare i controlli ed i comandi di tutta la sensoristica a bordo nella CPU del controller con schermo TFT da 7" in dotazione da dove l'utente è in grado di controllare direttamente anche eventuali SONAR o USBL connessi al ROV.



Controllo Semplificato



Integrazioni Flessibili



Comunicazioni Costanti



Missioni Avanzate



PIVOT SMART

PIVOT EXPERT

PIVOT NAV

HD Rotating Camera Head	✓	✓	✓
7" LCD Controller	✓	✓	✓
305M Profondità MAX	✓	✓	✓
Lunghezza cavo	100M	150M	300M
Tether Reel	✓	✓	✓
Tool Platform	-	✓	✓
Spare Batteries	-	✓	✓
Sensor Pack	✓	✓	✓
Carrying Cases	✓	✓	✓
Microphone	✓	✓	✓
Lighting	✓	✓	✓
Additional Lighting	-	✓	✓
Grabber	-	✓	✓
Fully Assembled and Test	✓	✓	✓
Warranty	1 Anno	1 Anno	2 Anni
Online Training	-	✓	✓
USBL Positioning	-	-	✓
DVL	-	-	✓
Field Service Kit	-	-	✓

ACCESSORI OPTIONAL:

Imaging Sonar
 Mechanical Sonar
 USBL
 DVL
 Side Scan Sonar ImageNext
 Sensori qualità- dell'acqua

NDT Tools
 Manipolatori e pinze robotiche
 Campionatori di sedimenti
 Campinatori d'acqua
 Videomaere Aggiuntivi

LED ausiliari aggiuntivi
 Lunghezza Theter personalizzabile
 Service Kits
 Idrofoni
 Application Based Tools

 **DEEP TREKKER™**



EUROSPORTOS SRL
 Via Di Porto, 18/A - 50018 Scandicci (FI)
 info@eurosportos.it - +39 055 720 750
 www.rov-subacquei.it